

ÉCLAIRAGE

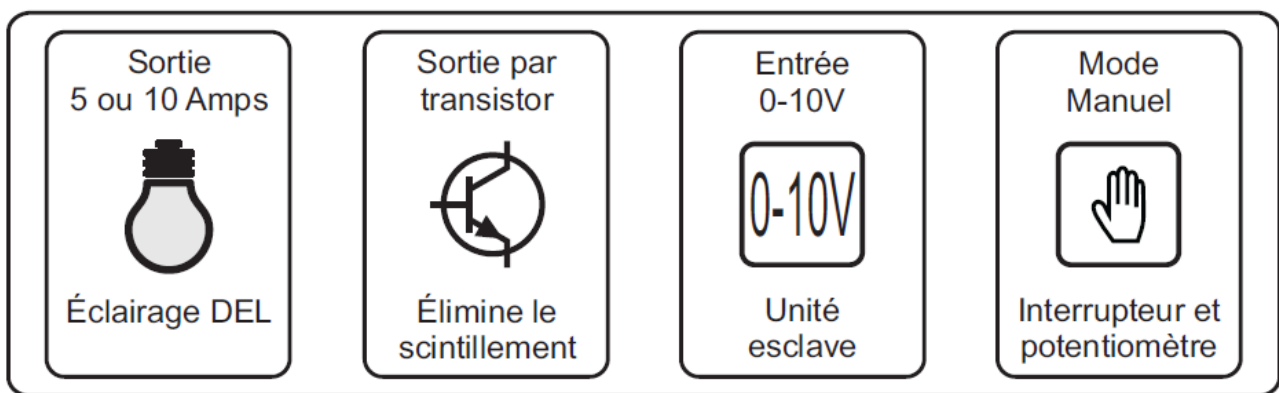


LIGHTING

## ***ECO-5A / ECO-10A***

### Système de contrôle d'éclairage

Manuel d'installation rapide V1.0



Le ECO-5A offre une sortie d'éclairage de 5 Amps tandis que le ECO-10A offre une sortie de 10 Amps, compatible avec les standards américains et européens.  
(120V / 240V, 50Hz / 60Hz)

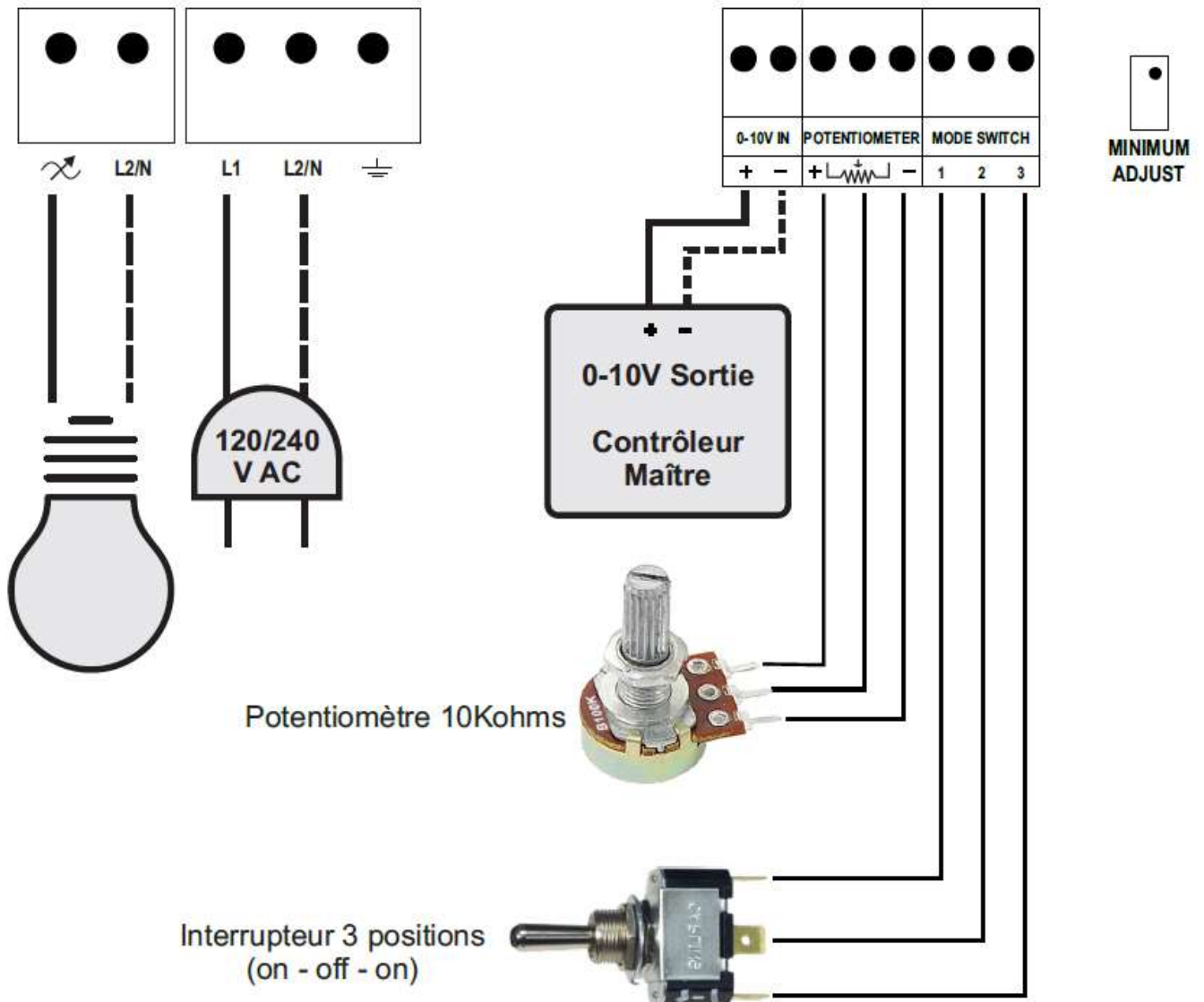
Ce variateur d'éclairage est spécialement conçu pour les luminaires de type DEL.

La technologie à transistor élimine les scintillements désagréables des luminaires DEL que l'on rencontre généralement avec les variateurs à TRIAC.

Le mode manuel permet de contrôler l'éclairage indépendamment de la consigne à l'aide d'un interrupteur et d'un potentiomètre.

# ECO-5A / ECO-10A

## Schéma de branchement



**Interrupteur Mode:** (Mode Switch)

Quand l'interrupteur ferme le contact entre les borniers 1 et 2, le système est en mode manuel et utilise le potentiomètre comme référence.

Quand l'interrupteur ferme le contact entre les borniers 2 et 3, l'éclairage est au maximum (100% on).

Si l'interrupteur est ouvert (au centre) ou s'il n'est pas branché, le système est en mode automatique et utilise l'entrée 0-10V comme référence.

Si le mode "maximum" n'est pas requis, un interrupteur simple contact branché sur les borniers 1 et 2 peut être utilisé pour activer le mode "manuel" avec le potentiomètre.

Si le mode "manuel" n'est pas requis, un interrupteur simple contact branché sur les borniers 2 et 3 peut être utilisé pour activer le mode "maximum". Le potentiomètre n'est pas nécessaire.

Si on désire utiliser seulement l'entrée 0-10V comme référence, l'interrupteur et le potentiomètre ne sont pas nécessaires.

Pour utiliser tous les modes de fonctionnement, un interrupteur 3 positions est requis.

**Ajustement Minimum:** (Minimum Adjust)

En mode AUTO, placer le niveau à 1% sur le contrôleur maître.

Avec un petit tournevis, ajuster le potentiomètre sur la plaquette électronique jusqu'à l'intensité désirée de l'éclairage à 1%. Si l'éclairage ne s'allume pas, assurez-vous d'avoir au moins 0.1V sur l'entrée 0-10V.

**Fusible:**

Si le fusible grille, il est impératif de le remplacer par un fusible de même calibre. Le modèle ECO-5A utilise un fusible de 250V/6 Amps tandis que le modèle ECO-10A utilise un fusible de 250V/10 Amps Slow Blow. L'utilisation d'un fusible de mauvais calibre entraînera des dommages irréversibles.