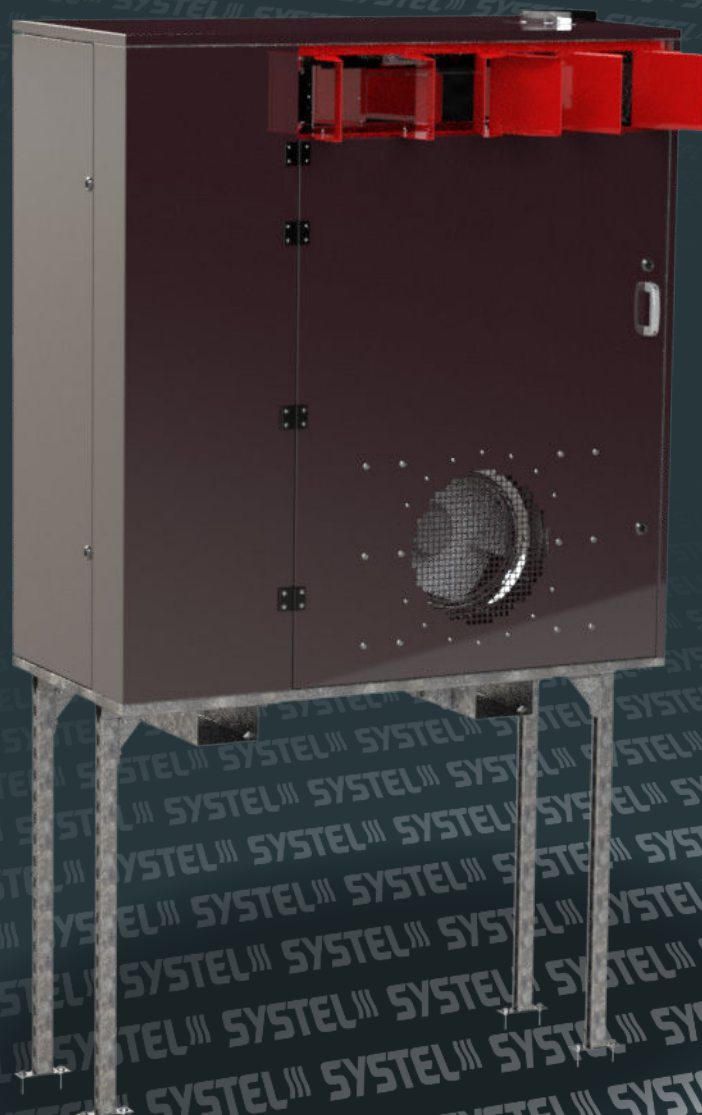


CBX
FIOUL

GÉNÉRATEUR EXTÉRIEUR A COMBUSTION INDIRECTE
OUTSIDE GAS HEATER INDIRECT COMBUSTION
GENERADOR EXTERIOR DE AIRE CALIENTE COMBUSTION INDIRECTA



www.systemel-international.com



Puissance 70 KW
Power 70 KW
Potencia 70 KW

SYSTEMEL
Heating mastermind



GÉNÉRATEUR EXTÉRIEUR A COMBUSTION INDIRECTE
OUTSIDE GAS HEATER INDIRECT COMBUSTION
GENERADOR EXTERIOR DE AIRE CALIENTE COMBUSTION INDIRECTA



AVANTAGES - ADVANTAGES - VENTAJAS

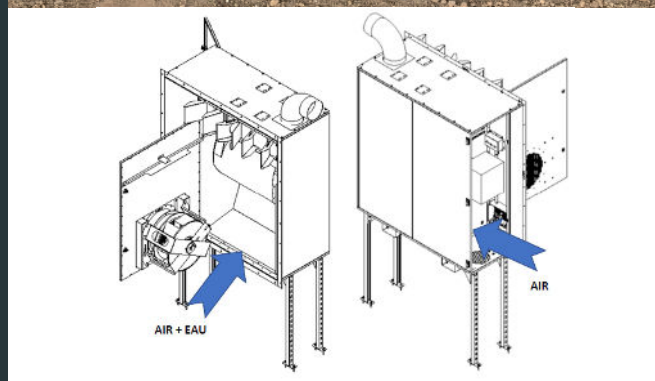
Échangeur de chaleur inox avec trappe de visite pour faciliter l'entretien.
Stainless steel heat exchanger with access hatch for easy maintenance.
 Intercambiador de calor de acero inoxidable con trampilla de inspección para facilitar el mantenimiento.

Réduction des émissions de CO² et de l'hygrométrie dans le bâtiment.
Reduction of CO² emissions and humidity in the barn.
 Reducción de las emisiones de CO² y de la humedad en las naves.

Possibilité de rapport de défaut sur l'appareil.
Possibility of defect report on the device.
 Posibilidad de informe de fallo en el aparato.

Facile à utiliser et à nettoyer.
Easy to use and clean.
 Fácil de usar y limpiar.

Diffuseur réglable.
Adjustable diffuser.
 Difusor ajustable.



CARACTÉRISTIQUES TECHNIQUES
TECHNICAL CHARACTERISTICS - CARACTERISTICAS TECNICAS

Coque peinte et galvanisée.
Painted and galvanized case.
 Casco pintado y galvanizado.

Échangeur en inox.
Stainless steel heat exchanger.
 Intercambiador de acero inoxidable.

Dimensions - Size - Tamaño	CBX FUEL
A (mm)	1366
B (mm)	941
C (mm)	2422



CBX FUEL	
Débit calorifique / Heat flow / Flujo de calor	71 kw
Dimensions ventilateur / Fan dimensions / Dimensiones del ventilador	450 mm x 1
Vitesse de rotation / Rotation speed / Velocidad de rotación	1340 rpm
Debit d'air à 15°C / Air flow at 15°C / Flujo de aire a 15°C	5400 m³/h
Delta T°	32 °C
Débit fioul / Fuel flow / Flujo de fuel	6 kg/h
Diamètre de raccordement fumée / Diameter of smoke exhaust / Diámetro de conexión de humo	180 mm
Alimentation électrique / Power supply / Potencia eléctrica	Monophasée 230 Volts / 50 Hz 4,5 A
Puissance électrique / Electric power / Potencia eléctrica	820 W
Température de fonctionnement / Operating temperature / Temperatura de funcionamiento	+ ou - 40°C
Poids / Weight / Peso	288 kg