

# MAX3-MAX6

ABREUVEMENT  
DRINKING  
SUMINISTRO DE AGUA



[www.systemel-international.com](http://www.systemel-international.com)



Poulets de chair  
Broilers  
Pollos de carne



Retrouvez la version  
en ligne sur notre site !  
Find the online version  
on our website !  
¡ Encuentre la versión  
en línea en nuestro sitio !



The Poultry Watering Specialists

by

**SYSTEMEL**  
Heating mastermind





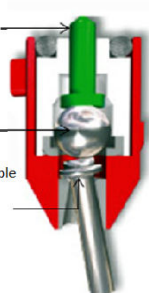
## Ligne de pipettes

Drinker line  
Línea de pipetas

Régulateur de pression  
ultra précis  
Ultra precise pressure  
regulator  
Regulador de presión de  
alta precisión

Bille inox  
Stainless steel ball  
Bola de acero inoxidable

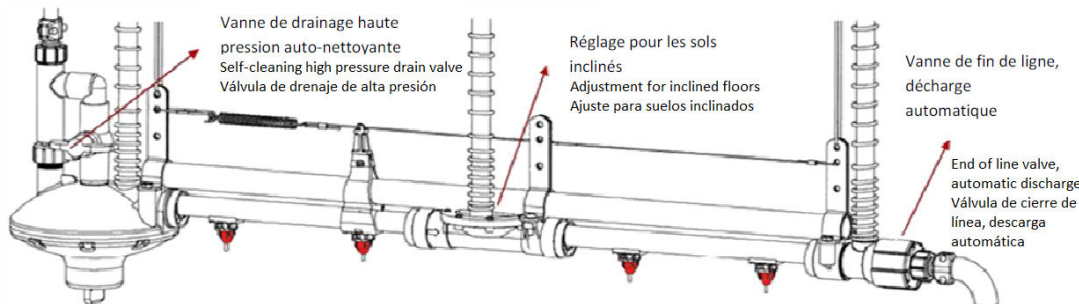
Goutte à goutte concave  
Concave drip  
Goteo cóncavo



Vanne de drainage haute  
pression auto-nettoyante  
Self-cleaning high pressure  
drain valve  
Válvula de drenaje de alta  
presión

Réglage pour les sols  
inclinés  
Adjustment for inclined floors  
Ajuste para suelos inclinados

Vanne de fin de ligne,  
automatique  
End of line valve,  
automatic discharge  
Válvula de cierre de  
línea, descarga  
automática



## AVANTAGES - ADVANTAGES - VENTAJAS

Sans godet : réduction des problèmes sanitaires.  
*Without bucket: reduction of health problems.*  
*Sin cuchara: reducción de los problemas sanitarios.*

Bille inox ultra résistante.  
*Heavy duty stainless steel ball.*  
*Bola de acero inoxidable de alta resistencia.*

Conception/Precision du mécanisme = abreuvement  
efficace tout au long du lot.  
*Mechanism design/Accuracy = efficient watering  
throughout the batch.*  
*Diseño/Precisión del mecanismo = abrevadero eficiente  
a lo largo del lote.*

Plus haut débit dynamique du marché.  
*Highest dynamic flow on the market.*  
*Mayor caudal dinámica del mercado.*

Positionnement de la buvée du bec vers le haut = moins  
de gaspillage.  
*Position beak drinker up = less waste.*  
*Posicionamiento de la boca hacia arriba = menos  
desperdicio.*

Moins de gaspillage = litière sèche et moins  
de pododermatites.  
*Less waste = dry litter and fewer pododermatites.*  
*Menos desperdicio = yacija seca y menos pododermatites.*

Faible obturation de la canalisation par la pipette =  
rinçage efficace.  
*Low drinker closure = effective rinsing.*  
*Baja obturación de la tubería a través de la pipeta =  
enjuague eficaz.*



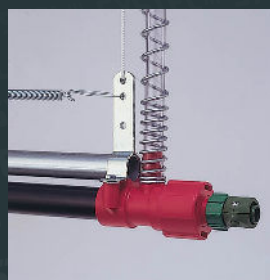
## CARACTÉRISTIQUES CHARACTERISTICS - CARACTERÍSTICAS

12 à 20 sujets par pipette selon conditions et objectifs.  
*12 to 20 subjects per drinker according to conditions and  
objectives.*  
*12 a 20 sujetos por pipeta según condiciones y objetivos.*

OPTIMUM pour la litière et la durabilité : 15 sujets par  
pipette.  
*OPTIMUM for litter and durability: 15 subjects per drinker.*  
*OPTIMUM para la yacija y la durabilidad: 15 sujetos por  
pipeta.*



Régulateur ultra haut débit,  
jusqu'à 100 mètres de ligne.  
*Ultra high flow regulator, up  
to 100 meters of line.*  
*Controlador de alta  
velocidad, hasta 100 metros  
de línea.*



Rinçage de fin de ligne  
automatique de série.  
*Automatic end-of-line  
rinsing.*  
*Enjuague automático de fin  
de línea de serie.*



Kit tuyau transparent pour  
visualisation de l'état  
de la canalisation.  
*Transparent hose kit for  
visualizing the condition  
of the pipe.*  
*Kit de manguera  
transparente para la  
visualización del estado  
de la tubería.*