

BIG Z

ABREUVEMENT
DRINKING
SUMINISTRO DE AGUA



www.systemel-international.com



Canards
Ducks
Patos



Retrouvez la version
en ligne sur notre site !
Find the online version
on our website !
¡ Encuentre la versión
en línea en nuestro sitio !

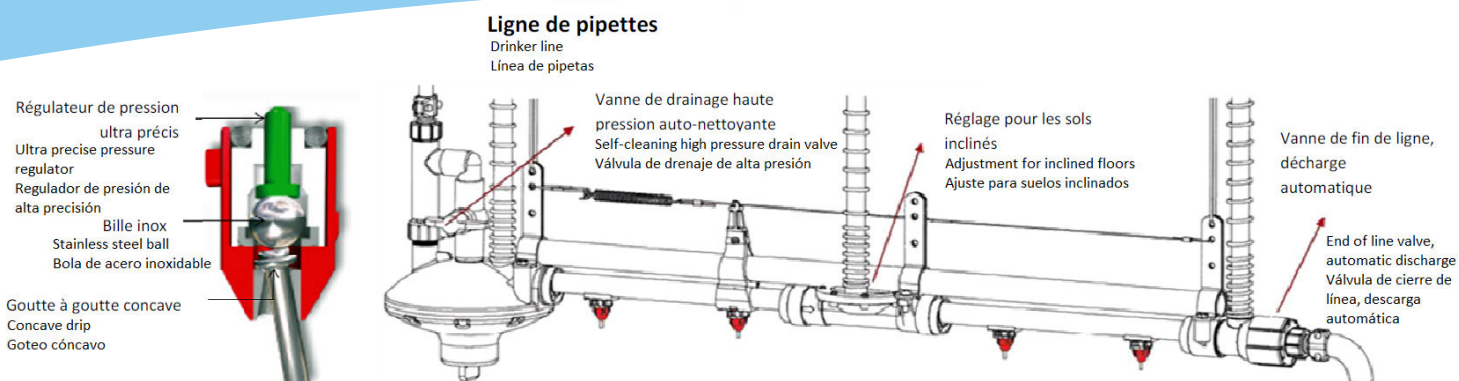


The Poultry Watering Specialists

by

SYSTEMEL Heating mastermind





AVANTAGES - ADVANTAGES - VENTAJAS

Sans godet : réduction des problèmes sanitaires.
Without bucket: reduction of health problems.
Sin cuchara: reducción de los problemas sanitarios.

Bille inox ultra résistante.
Heavy duty stainless steel ball.
Bola de acero inoxidable de alta resistencia.

Conception/Précision du mécanisme = abreuvement efficace tout au long du lot.
Mechanism design/Accuracy = efficient watering throughout the batch.
Diseño/Precisión del mecanismo = abrevadero eficiente a lo largo del lote.

Plus haut débit dynamique du marché.
Highest dynamic flow on the market.
Mayor caudal dinámica del mercado.

Positionnement de la buvée du bec vers le haut = moins de gaspillage.
Position beak drinker up = less waste.
Posicionamiento de la boca hacia arriba = menos desperdicio.

Moins de gaspillage = litière sèche et moins de pododermatites.
Less waste = dry litter and fewer pododermatites.
Menos desperdicio = yacija seca y menos pododermatites.

Faible obturation de la canalisation par la pipette = rinçage efficace.
Low drinker closure = effective rinsing.
Baja obturación de la tubería a través de la pipeta = enjuague eficaz.

Plus large et plus résistant que les abreuvoirs normaux, BIG Z™ est adapté aux volailles lourdes et supporte le comportement brutal.
BIG Z™ is wider and more resistant than normal watering troughs and is suitable for heavy poultry and supports brutal behaviour.
Más ancho y más resistente que los bebederos normales, BIG Z™ es adecuado para aves pesadas y soporta el comportamiento brutal.

Pipette standard



Pipette Big Z

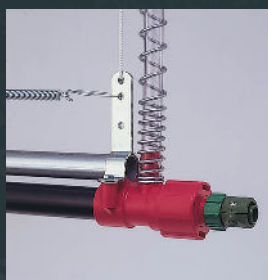
**CARACTÉRISTIQUES
CHARACTERISTICS - CARACTERÍSTICAS**

12 à 20 sujets par pipette selon conditions et objectifs.
12 to 20 subjects per drinker according to conditions and objectives.
12 a 20 sujetos por pipeta según condiciones y objetivos.

OPTIMUM pour la litière et la durabilité : 15 sujets par pipette.
OPTIMUM for litter and durability: 15 subjects per drinker.
OPTIMUM para la yacija y la durabilidad: 15 sujetos por pipeta.



Régulateur ultra haut débit, jusqu'à 100 mètres de ligne.
Ultra high flow regulator, up to 100 meters of line.
Controlador de alta velocidad, hasta 100 metros de línea.



Rinçage de fin de ligne automatique de série.
Automatic end-of-line rinsing.
Enjuague automático de fin de línea de serie.



Kit tuyau transparent pour visualisation de l'état de la canalisation.
Transparent hose kit for visualizing the condition of the pipe.
Kit de manguera transparente para la visualización del estado de la tubería.